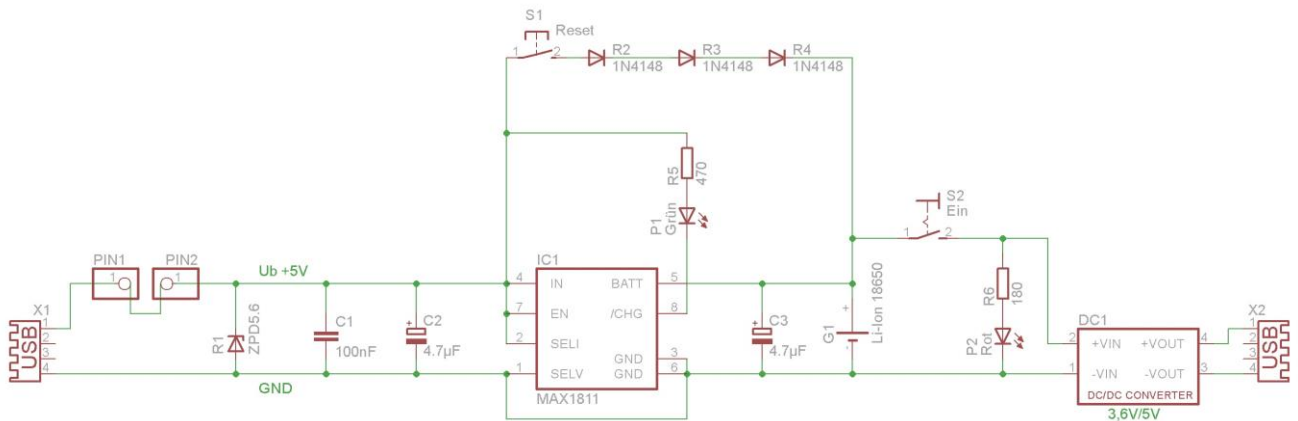




## Aufgabe 5

Planen Sie den Aufbau Ihrer Streifenrasterplatte.

Übernehmen Sie hierzu den vorhandenen Schaltplan auf das Platinen-Layout.



Platinen-Layout:

